

ABRIGO ESTACIONARIO (Stationary Truck Shelter)

MERIK-BG400

Código: DL-MERIK-BG400

Fecha: Agosto-31-2018

Hoja:

1 de 2

Descripción

El abrigo estacionario de medidas 10' x 10' (3048mm x 3048mm), utiliza cortinas de tela flexible para encerrar las partes superior y laterales de un remolque a la vez que proporcionan acceso completo al interior. Las solapas refuerzan la cortina de cabecera en las áreas de contacto, y las 24" (610 mm) inferiores de la cortina lateral están reforzadas con capas de tela doble para mayor durabilidad. Las almohadillas reemplazables de espuma para corrientes sellan el espacio adicional entre el remolque y el edificio.

DATOS TÉCNICOS

PRODUCTO ABRIGO ESTACIONARIO

ESPECIFICACIONES GENERALES

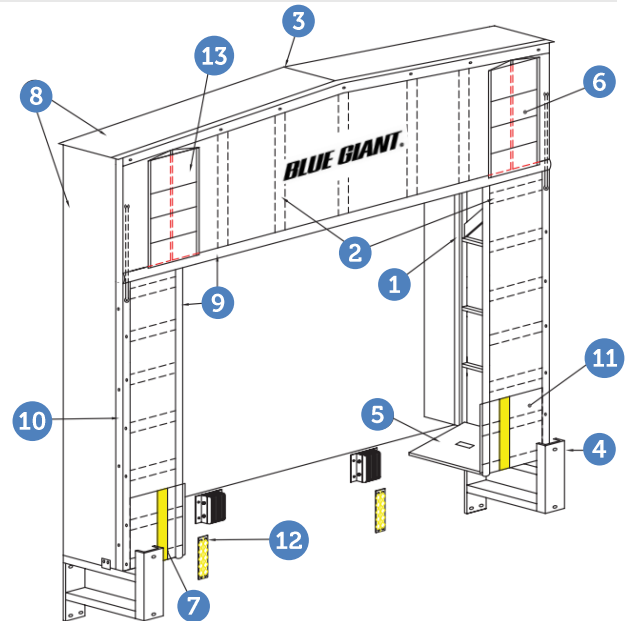
Modelo	Shelter BG400
Dimensiones	10'x10' (3048mm x 3048mm)
Características	<ul style="list-style-type: none"> Los marcos de cabecera y laterales están contruidos de madera tratada a presión que resiste el deterioro y la erosión. La chapa de polietileno translúcida con inhibidores de rayos UV permite que la luz entre en el área del muelle de carga. Los refuerzos en las cortinas de cabecera y laterales mantienen un contacto constante con el remolque. El labio relleno de espuma crea el sello completo. Franjas amarillas guía de 24" (610mm) una colocación precisa del remolque. Disponibles una amplia gama de telas para adaptarse a todos los requisitos de la aplicación.
Beneficios	<ul style="list-style-type: none"> Ahorro de dinero en costos de energía reducidos Mejora las condiciones de trabajo al mantener el polvo, la suciedad, los escombros y los insectos fuera. Protege el producto y personal de condiciones climáticas adversas Aumento en la productividad proporcionando un seguro y cómodo ambiente de trabajo.

Para obtener un máximo valor y rendimiento, se puede construir a partir de nuestras telas de durabilidad Premium (ver tabla de materiales, pesos y colores disponibles).

SELECCIÓN DE TELA Y COLOR	
Vinilo uso pesado de 22 Oz	
Vinilo uso pesado de 32 Oz	
Vinilo uso pesado de 40 Oz	
Sello Ártico de alto rendimiento	
Hypalon de alta resistencia de 16 Oz	
Hypalon de alta resistencia de 40 Oz	

OPCIONALES

- Refuerzos en la cortina de cabecera.
- Bordes reforzados en los verticales.
- Caída adicional en la cortina de cabecera.
- Anchura adicional en las cortinas laterales.



ESPECIFICACIONES ESTANDAR

1	La estructura tratada a presión resiste a la erosión (disponible marco galvanizado).
2	Los refuerzos en el cabezal y cortinas laterales ayudan a mantener una presión constante contra el remolque asegurando un sello hermético.
3	Marco de cabezal inclinado para desviar el agua hacia los costados.
4	Protecciones de acero.
5	Las almohadillas inferiores de espuma reemplazables sellan el espacio entre el camión y el edificio.
6	Las aletas protección en la cortina del cabezal ayudan a prolongar la vida útil de la unidad.
7	Guías amarillas de 24" aseguran la colocación precisa de los camiones.
8	Láminas translúcidas de polietileno con inhibidores UV que permiten la entrada de luz al andén.
9	El borde relleno de espuma crea un sello completo.
10	Borde de ángulo galvanizado inoxidable.
11	Doble capa de tela protectora en la parte inferior 24" de las cortinas laterales.
12	"GUÍAS REFLEJANTES" opcionales para proteger su el edificio.
13	Escudete opcional disponible.

ABRIGO ESTACIONARIO (Stationary Truck Shelter) MERIK-BG400

Código: DL-MERIK-BG400

Fecha: Agosto-31-2018

Hoja:

2 de 2

Generalmente diseñado para adaptarse a aberturas de 10' de ancho x 10' de altura.

La serie BG400 proporciona acceso total a la parte trasera del remolque y crea un sello hermético contra la parte superior y los laterales del camión.

Las aletas están ubicadas en la cortina del cabezal en las áreas de contacto, en la parte inferior de los laterales se cose una doble capa de tela de 24" para un refuerzo adicional.

Aplicaciones	Ambientes
✓ Plantas Industriales	✓ Exterior
✓ Bodegas	✓ Resistente al intemperie
✓ Almacenes	
✓ Andenes supermercados	

Sellos Convencionales



(Vista Superior)

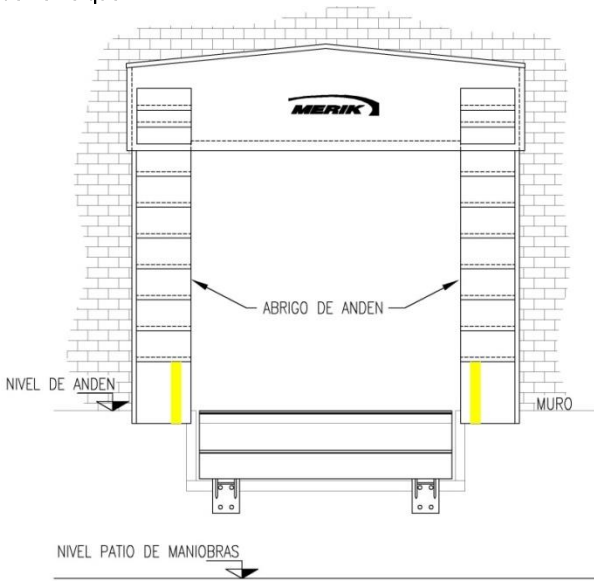
Las almohadillas de espuma protegen contra el clima, pero restringen el acceso a la abertura del remolque

Sellos de Anden



(Vista Superior)

Proporciona acceso total a la parte trasera del remolque.



POSIBLES FIJACIONES

