

DOCKMAN®

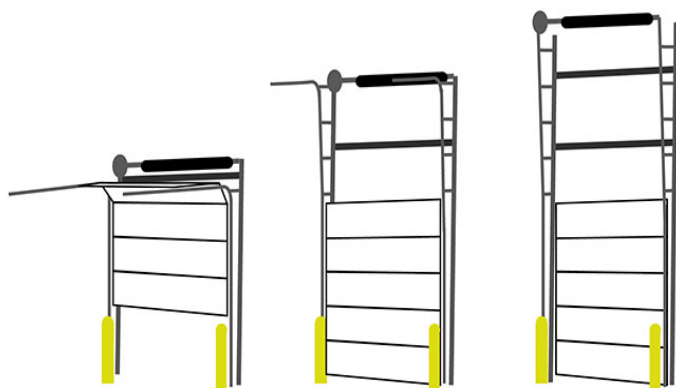
Puertas Industriales



Las Puertas Industriales ascendentes Dockman se utilizan generalmente para accesos de bodegas industriales, andenes, entradas, bodegas, etc.

Tenemos a su disposición los 3 modelos más comerciales del mercado:

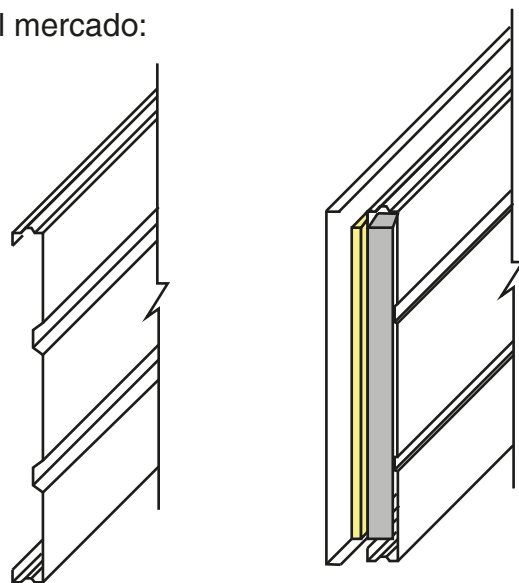
- ✔ Vertical Lift
- ✔ Standard Lift
- ✔ High Lift



Standard Lift

High Lift

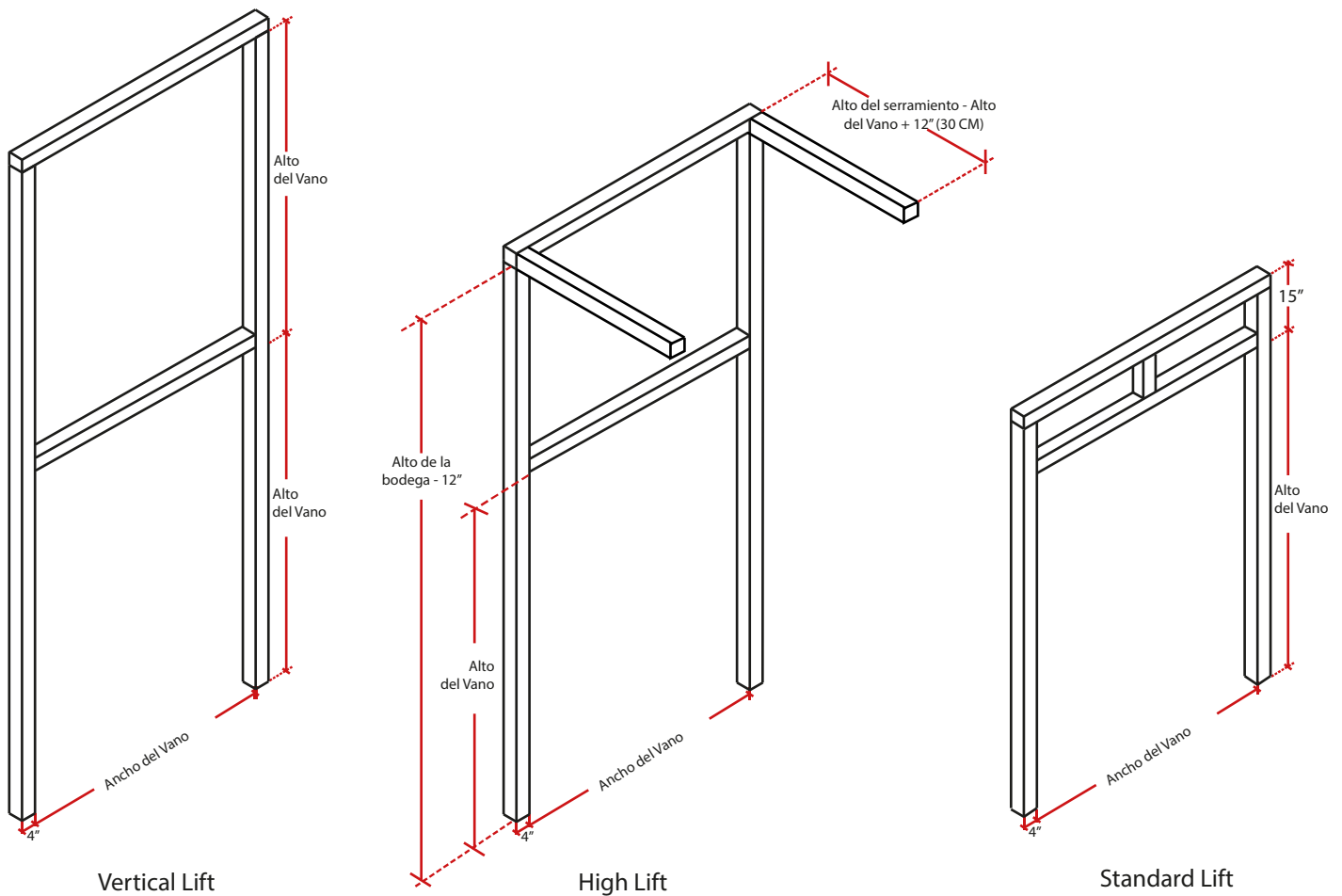
Vertical Lift



TIPO DE PANEL

-Panel Hueco fabricado con lamina pinto cal. 24
-Panel insulado fabricado con lamina pinto cal. 26, relleno de poliestireno y poliuretano de alta densidad, ideal para areas con temperaturas controladas.

Detalle de preparación para instalación



*Se recomienda utilizar PTR o polin montén

**En caso de contar con muros de concreto se puede colocar una estructura al paño del muro